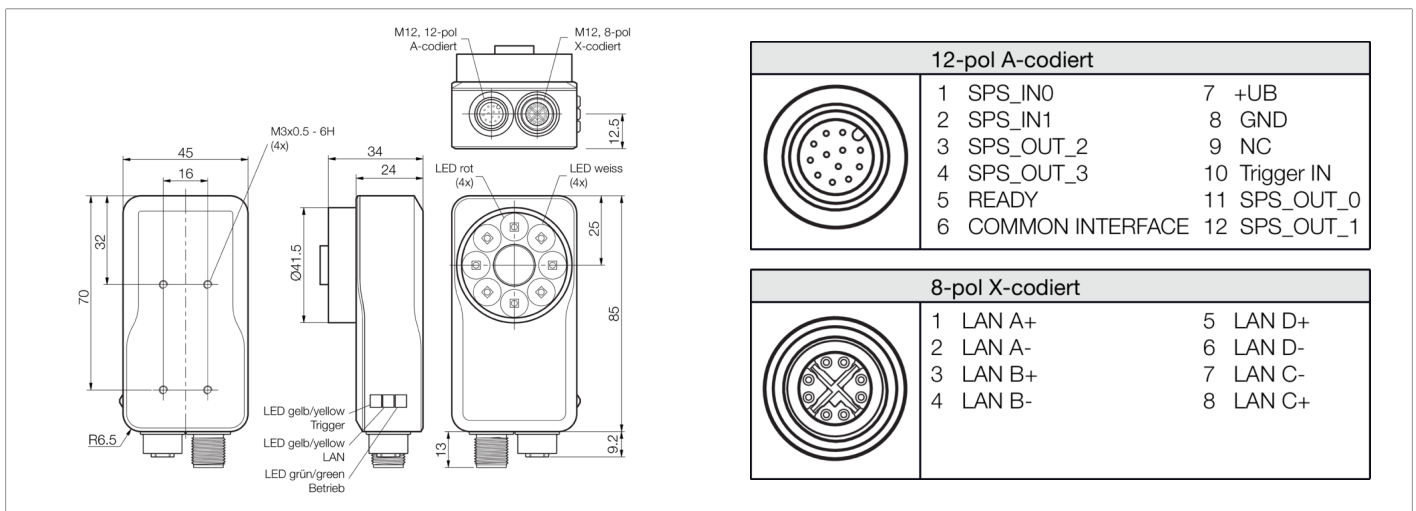




**213362**  
**CS60-BM38-EP15/300ID**  
**Vision Sensor - CS 60**

- Inspektionsaufgaben: Lokalisieren, Erkennen, Zählen, ID Code Lokalisieren und Erkennen (Lesen)
- Upgrade-Option: Messen
- Der Spezialist, kompakt & performant
- High Power LED Beleuchtung in Rot & Weiß
- Flexible & leistungsfähige Software nVision-i
- Parameteränderungen über verlinkte Profinet Eingänge während der Ausführung
- Einfache & intuitive Parametrierung
- Flexible Arbeitsabstände von 50 - 2 000 mm durch Wechselobjektive
- Customization-Option



| Funktion |  |  |  |  |  |  |  |  |  |  |
|----------|--|--|--|--|--|--|--|--|--|--|
|          |  |  |  |  |  |  |  |  |  |  |

| Technische Daten (typ.)         | +20°C, 24 V DC  |
|---------------------------------|---|
| Betriebsspannung                | 18 ... 30 V DC  |
| Leerlaufstrom (max.)            | 1000 mA (24 V DC)   |
| Isolationsspannungsfestigkeit   | 500 V   |
| Gehäusematerial                 | Zinkdruckguss (schwarz, pulverbeschichtet)                              |
| Material                        | PMMA (Fenster / Optik)  |
| Objektivanschluss               | S-Mount   |
| Gewicht                         | 265 g   |
| Schutzklasse                    | III, Betrieb an Schutzkleinspannung                                     |
| Risikogruppe (DIN EN 62471)     | Risikogruppe 1  |
| Zulassungen                     | UL  |
| Modell                          | CS 60   |
| Bauform                         | Quader  |
| Typ                             | IMX273  |
| Hinweis                         | EtherNet/IP ab nVision-i 24.1   |
| Inspektionsaufgaben             | Lokalisieren, Teileerkennung, Zählen, Code lesen                        |
| Shutter                         | global  |
| Codearten - 1D-Codes (Barcodes) | Code 2 of 5, Codabar, Code 128, Code 39, Databar, UPC / EAN, Pharmacode |
| Codearten - 2D-Codes            | Aztec Code, Data Matrix, Dotcode, QR                                    |
| Codearten - Gestapelte Codes    | PDF 417   |
| Lieferumfang                    | CS60-BM38-EP15/300ID, O-S1-S-080-40, CS60-WINDOW                        |
| Interne Beleuchtung             | High Power Beleuchtung weiß und rot über Software umschaltbar           |



**213362**  
**CS60-BM38-EP15/300ID**  
**Vision Sensor - CS 60**

| Technische Daten (typ.)                | +20°C, 24 V DC   |
|--|--|
| Schaltausgang                          | Gegentakt, 100 mA  |
| Schaltausgang Anzahl                   | 4 (programmierbar, 1 (Ready))  |
| Spannungsfall (max.)                   | 2 V  |
| Schnittstelle                          | <ul style="list-style-type: none"> <li>■ Ethernet</li> <li>■ Digital Input/Output</li> </ul> |
| Protokolle                             | TCP/IP, FTP/SFTP, Profinet, EtherNet/IP  |
| Farbe                                  | Rot/Weiß umschaltbar (intern)  |
| Brennweite                             | 8 mm (austauschbares S-Mount Objektiv)   |
| Optisches Format                       | 1/2.9"   |
| Auflösung                              | 1456 x 1088 Pixel  |
| Arbeitsabstand                         | 50,0 ... 2000 mm   |
| Anzeige                                | LED grün - Betrieb, gelb - DATA-Link gelb - Trigger  |
| FPS - Frames Per Second (max.)         | 30 Bilder/Sekunde  |
| Blitzlänge                             | < 2 ms   |
| Umgebungstemperatur Betrieb            | 0 ... +50 °C   |
| Vibrations-/Schockfestigkeit           | 10 ... 55 Hz / 1,0 mm / 30 g / 11 ms   |
| Schutzart                              | IP 67  |
| Anschluss                              | Stecker, M12, 12-polig (A-kodiert)   |
| Anschluss 2                            | Buchse, M12, 8-polig (X-kodiert)   |
| Kabel                                  | Anschlusskabel max. 25 m   |
| <b>Weitere Informationen / Zubehör</b> | <b><a href="https://www.di-soric.com/213362">https://www.di-soric.com/213362</a></b>         |