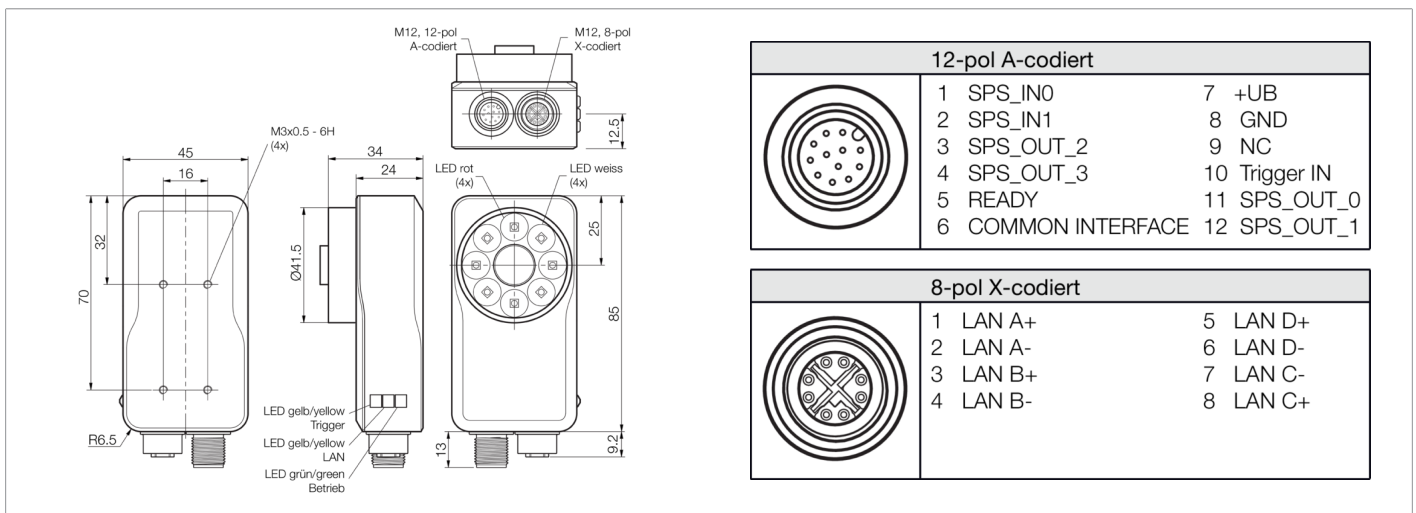




213360
CS60-BM28-EP15/400ID
Vision Sensor - CS 60

- Inspektionsaufgaben: Lokalisieren, Erkennen, Zählen, Messen, ID Code Lokalisieren und Erkennen (Lesen)
- Der Spezialist, kompakt & performant
- High Power LED Beleuchtung in Rot & Weiß
- Flexible & leistungsfähige Software nVision-i
- Parameteränderungen über verlinkte Profinet Eingänge während der Ausführung
- Einfache & intuitive Parametrierung
- Flexible Arbeitsabstände von 50 - 2 000 mm durch Wechselobjektive
- Customization-Option



| Funktion | | | | | | | | | |
|----------|--|--|--|--|--|--|--|--|--|
| | | | | | | | | | |

| Technische Daten (typ.) | +20°C, 24 V DC |
|---------------------------------|---|
| Betriebsspannung | 18 ... 30 V DC |
| Leerlaufstrom (max.) | 1000 mA (24 V DC) |
| Isolationsspannungsfestigkeit | 500 V |
| Gehäusematerial | Zinkdruckguss (schwarz, pulverbeschichtet) |
| Material | PMMA (Fenster / Optik) |
| Objektivanschluss | S-Mount |
| Gewicht | 265 g |
| Schutzklasse | III, Betrieb an Schutzkleinspannung |
| Risikogruppe (DIN EN 62471) | Risikogruppe 1 |
| Zulassungen | UL |
| Modell | CS 60 |
| Bauform | Quader |
| Typ | EV76C541 |
| Hinweis | EtherNet/IP ab nVision-i 24.1 |
| Inspektionsaufgaben | Lokalisieren, Teileerkennung, Zählen, Messung, Code lesen |
| Shutter | global |
| Codearten - 1D-Codes (Barcodes) | Code 2 of 5, Codabar, Code 128, Code 39, Databar, UPC / EAN, Pharmacode |
| Codearten - 2D-Codes | Aztec Code, Data Matrix, Dotcode, QR |
| Codearten - Gestapelte Codes | PDF 417 |
| Lieferumfang | CS60-BM28-EP15/400ID, O-S1-S-080-40, CS60-WINDOW |
| Interne Beleuchtung | High Power Beleuchtung weiß und rot über Software umschaltbar |



213360
CS60-BM28-EP15/400ID
Vision Sensor - CS 60

| Technische Daten (typ.) | +20°C, 24 V DC |
|---------------------------------|--|
| Schaltausgang | Gegentakt, 100 mA |
| Schaltausgang Anzahl | 4 (programmierbar, 1 (Ready)) |
| Spannungsfall (max.) | 2 V |
| Schnittstelle | <ul style="list-style-type: none"> ■ Ethernet ■ Digital Input/Output |
| Protokolle | TCP/IP, FTP/SFTP, Profinet, EtherNet/IP |
| Farbe | Rot/Weiß umschaltbar (intern) |
| Brennweite | 8 mm (austauschbares S-Mount Objektiv) |
| Optisches Format | 1/4" |
| Auflösung | 736 x 480 Pixel |
| Pixelgröße | 4,5 x 4,5 µm |
| Arbeitsabstand | 50,0 ... 2000 mm |
| Anzeige | LED grün - Betrieb, gelb - DATA-Link gelb - Trigger |
| FPS - Frames Per Second (max.) | 30 Bilder/Sekunde |
| Blitzlänge | < 2 ms |
| Umgebungstemperatur Betrieb | 0 ... +50 °C |
| Vibrations-/Schockfestigkeit | 10 ... 55 Hz / 1,0 mm / 30 g / 11 ms |
| Schutzart | IP 67 |
| Anschluss | Stecker, M12, 12-polig (A-kodiert) |
| Anschluss 2 | Buchse, M12, 8-polig |
| Kabel | Anschlusskabel max. 25 m |
| Weitere Informationen / Zubehör | https://www.di-soric.com/213360 |