

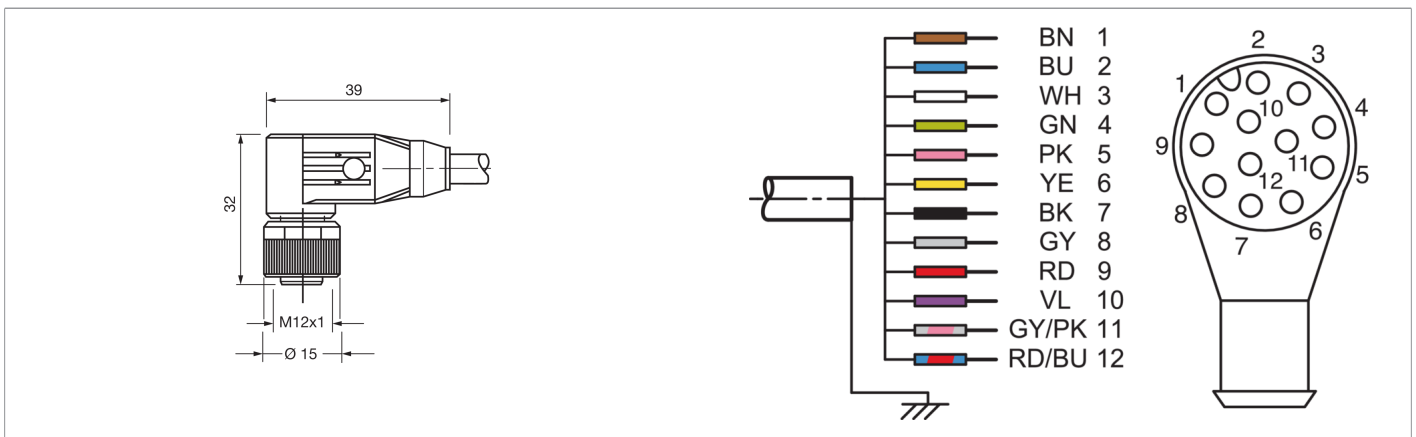


213333

VKPM-W-5/12-A-CS60

Anschlusskabel

- Abgeschirmt
- Stabile Metallüberwurfmutter
- Flexibler Litzenaufbau
- Gute Abisoliereigenschaften
- Hohe Schutzart
- Für Vision Sensoren CS-60



**Funktion**

|  |  |  |  |  |  |  |  |  |  |   |
|--|--|--|--|--|--|--|--|--|--|---|
|  |  |  |  |  |  |  |  |  |  |   |
|--|--|--|--|--|--|--|--|--|--|---|

**Technische Daten (typ.)**

**+20°C, 24 V DC**

|                             |  |
|-----------------------------|--|
| Betriebsspannung            | < 30 V AC/DC                                     |
| Länge                       | 5.000 mm   |
| Durchmesser                 | Ø 6,5 mm (Durchmesser)                           |
| Gewinde                     | M12 x 1  |
| Material                    | PVC (Kabel)                                      |
| Schleppkettenwerte          | 10 x Ø (min. Biegeradius)                        |
| Schutzklasse                | III, Betrieb an Schutzkleinspannung              |
| Komponente                  | Anschlusskabel                                   |
| Bauform                     | gewinkelt / offenes Kabelende                    |
| Besonderheiten              | abgeschirmt, Metallmutter                        |
| Geeignet für                | Vision Sensoren CS 60                            |
| Umgebungstemperatur Betrieb | -5 ... +80 °C (bewegt, fest)                     |
| Schutzart                   | IP 67 (bei Anzugsmoment 0,6 Nm)                  |
| Anschluss                   | Buchse, M12, 12-polig, 12 x 0.14 mm <sup>2</sup> |
| Anschluss 2                 | offenes Ende                                     |

**Weitere Informationen / Zubehör**

<https://www.di-soric.com/213333>