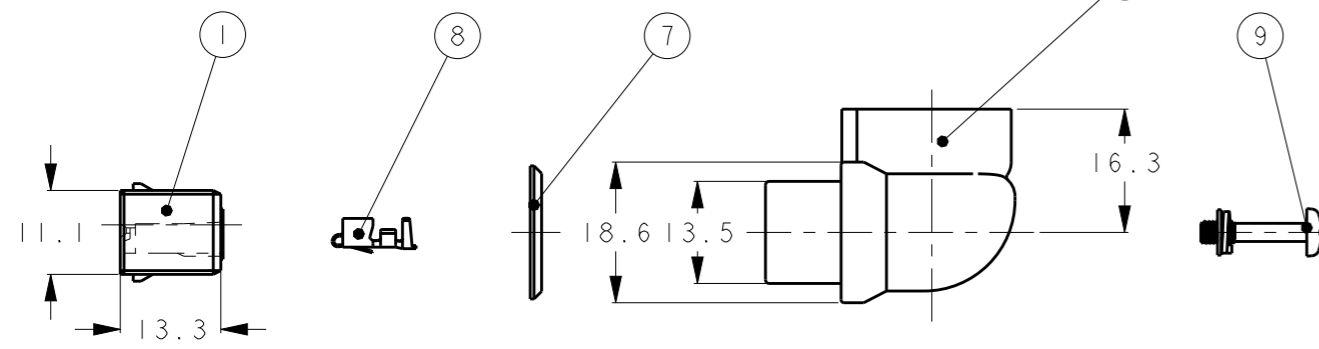
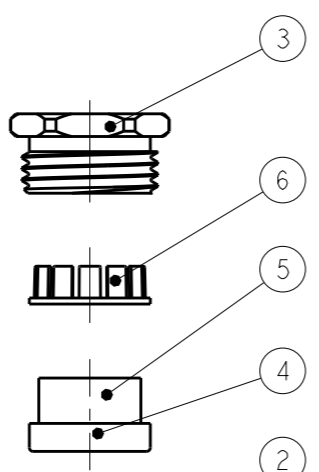
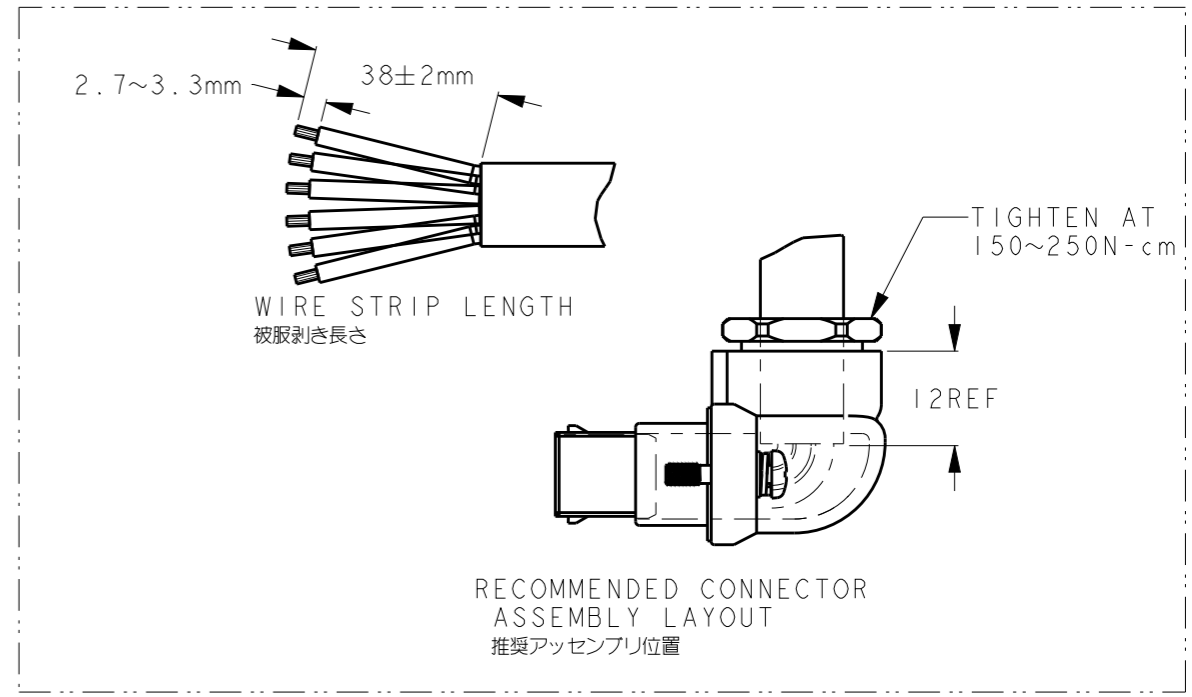
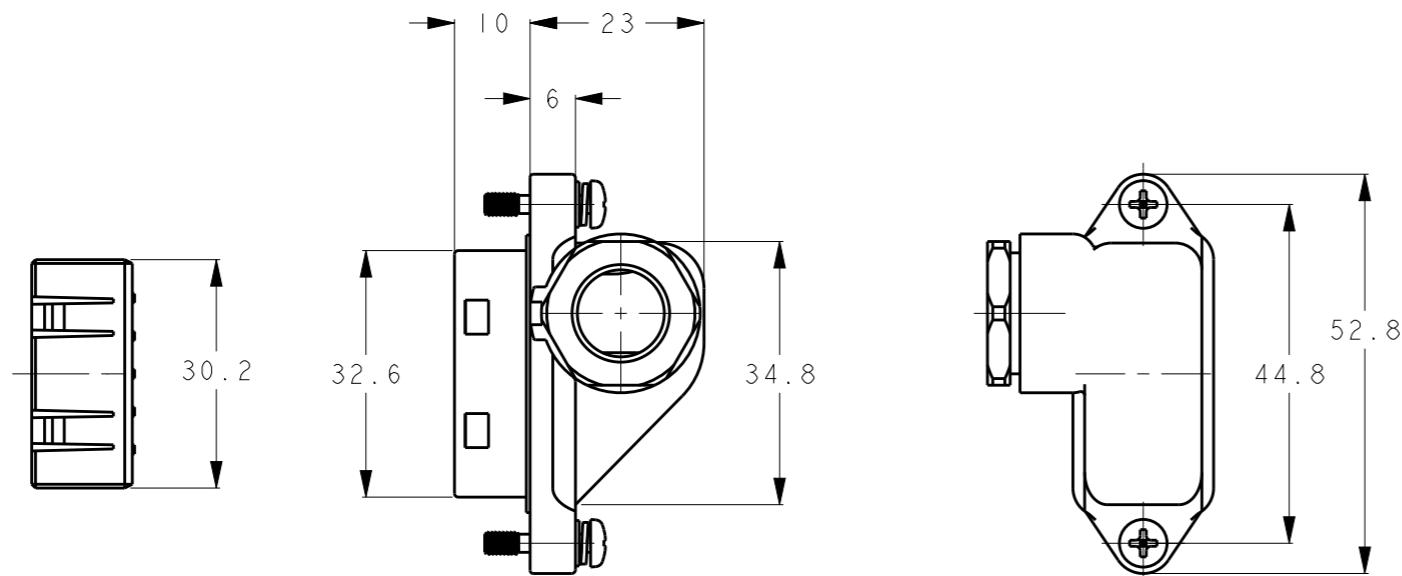


THIS DRAWING IS UNPUBLISHED. RELEASED FOR PUBLICATION 2001
 © COPYRIGHT 2001 BY - ALL RIGHTS RESERVED.

REVISIONS					
P	LTR	DESCRIPTION	DATE	DWN	APVD
	R	REVISED	28JUL2016	T.N	N.Y
	S	REVISED (ECR-17-004584)	03APR2017	C.L	N.Y
	T	REVISED (ECR-17-011265)	31AUG2017	T.G	N.Y



2	2	STEEL, Ni PL. 鋼、ニッケルめっき	M3 SCREW M3 スクリュー	9
6	//	COPPER ALLOY 銅合金	REC. CONTACT リセプタクル・コンタクト	8
1	1	NBR ニトリルゴム	CASE PACKING ケース・パッキン	7
1	1	POLYACETAL RESIN ポリアセタール樹脂	WIRE CLAMP ワイヤー・クランプ	6
1	1	NBR (BLUE) ニトリルゴム(青)	WIRE RUBBER PACKING (APPLICABLE CABLE RANGE: φ9.2~9.9mm) ワイヤー・ラバー・パッキン (ケーブル適用径: φ9.2~9.9mm)	5
1	1	NBR (BLACK) ニトリルゴム(黒)	WIRE RUBBER PACKING (APPLICABLE CABLE RANGE: φ9.2~11.4mm) ワイヤー・ラバー・パッキン (ケーブル適用径: φ9.9~11.4mm)	4
1	1	BRASS, Ni PL. 黄銅、ニッケルめっき	WIRE FIXED SET SCREW ワイヤーフィックスド・セット・スクリュー	3
1	1	POLYESTER RESIN/BRASS ポリエステル樹脂/黄銅	REC. CASE リセプタクル・ケース	2
1	1	POLYESTER RESIN ポリエステル樹脂	INNER REC. HSG. インナー・リセプタクル・ハウジング	1
-2	-1	MATERIAL FINISH 材質 仕上げ	NAME 名称	ITEM NO

1. INSTRUCTION SHEET: 411-5992
 THE INSTRUCTION SHEET CAN BE DOWNLOADED FROM "TE.com"
 BY SEARCHING "1473393-1".
<http://www.te.com/usa-en/home.html>

1. 取扱説明書: 411-5992
 取扱説明書は弊社ホームページより入手できます。
 型番1473393-1で検索をお願いいたします。
<http://www.te.com/jpn-ja/home.html>

THIS DRAWING IS A CONTROLLED DOCUMENT.

DWN	T. SAMI	19APR2001	 TE Connectivity
CHK	S. MANABE	20APR2001	
APVD	S. MANABE	20APR2001	
PRODUCT SPEC	108-5743		
APPLICATION SPEC	114-5303		
WEIGHT	-		
CUSTOMER DRAWING			NAME REC. KIT NEW MOTOR CONN. VERTICAL TYPE リセプタクル・キット、ニュー・モータ・コネクタ
SIZE	A3	CAGE CODE	00779
DRAWING NO	C=1473393		RESTRICTED TO
SCALE	1:1	SHEET	OF
REV	T		