

DIN-Power code pin



L'immagine è a puro titolo esemplificativo. Fare riferimento alla descrizione del prodotto.

Codice	09 06 000 9950
Specifiche	DIN-Power code pin
HARTING eCatalogue	https://b2b.harting.com/09060009950

Identificazione

Categoria	Accessori
Serie	DIN 41612
Tipo di accessorio	Perno di codifica
Descrizione degli accessori	per tipi D, E, F e connettori di interfaccia I

Dettagli tecnici

Gruppo di isolamento	IIIa ($175 \leq CTI < 400$)
----------------------	-------------------------------

Proprietà del materiale

Materiale (accessori)	Metallo
Colori (accessori)	RAL 7032 (grigio sabbia)
Comportamento al fuoco secondo UL 94	V-0
RoHS	Conforme
Stato ELV	Conforme
China RoHS	e
Sostanze REACH ANNEX XVII	Non incluso
Sostanze REACH ANNEX XIV	Non incluso
Sostanze REACH SVHC	Non incluso
California Proposition 65 substances	Non incluso

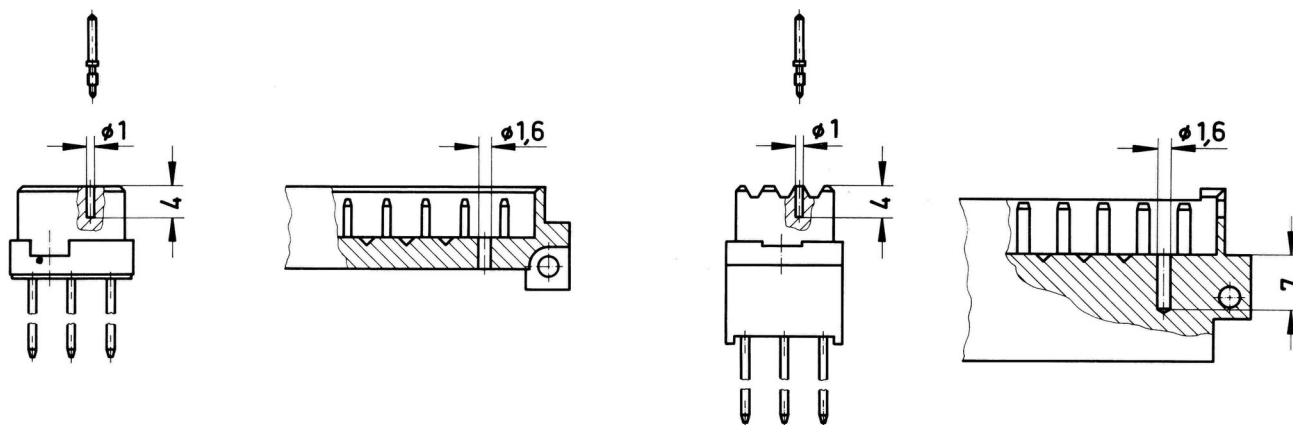
Specifiche ed approvazioni

Classificazione ferroviaria	F4/I3 secondo NFF 16-101/102
-----------------------------	------------------------------

Dati commerciali

Dimensioni imballaggio	100
Peso netto	0.09 g
Paese di origine	Germania
Codice doganale europeo	85389099
GTIN	5713140010147
ETIM	EC002311
eCl@ss	27440203

Perno di codifica



Forare il connettore maschio in un punto pre-centrato come da disegno. Con l'ausilio dell'utensile di montaggio, inserire il perno di codifica nella relativa cavità del connettore femmina. Questo sistema di codifica è disponibile solamente per i tipi D, E, F e connettori di interfaccia I.