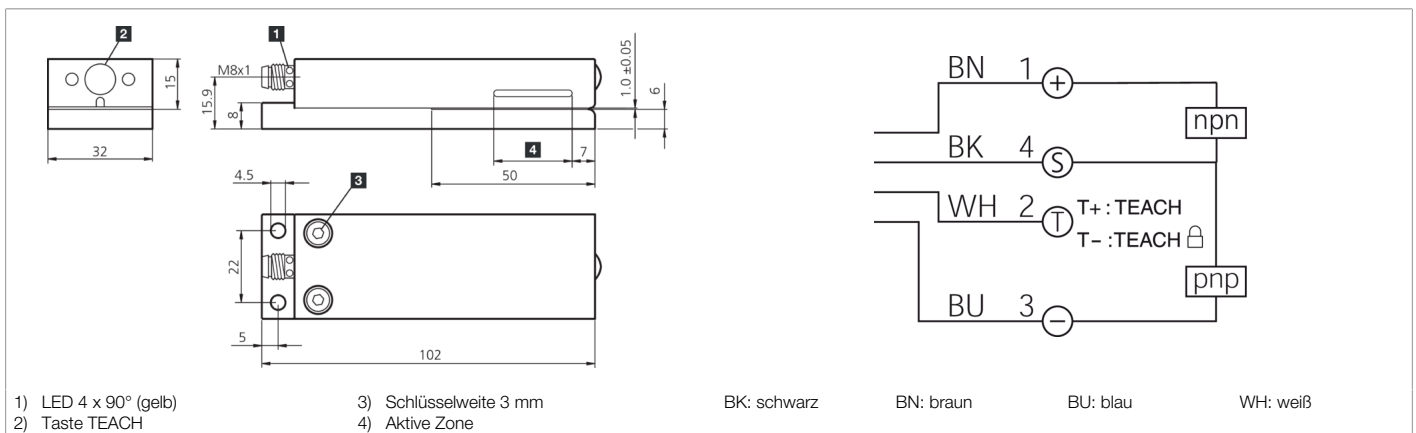




202981
KSSTI 1000 FG3K-TSSL
Kapazitiver Etikettensensor

- Erfassung von transparenten Etiketten, Doppellagen, Klebestellen, Rissstellen, etc.
- Empfindlichkeitseinstellung über Teach-Taste
- Autoteach im laufenden Prozess
- Fernteachmöglichkeit mit Tastensperrfunktion
- Temperatur- und Luftfeuchtigkeitskompensation
- Statisches Funktionsprinzip
- Teilbares Gehäuse



Funktion										

Technische Daten (typ.)	+20°C, 24 V DC
Betriebsspannung	10 ... 35 V DC
Leerlaufstrom (max.)	70 mA
Isolationsspannungsfestigkeit	500 V
Schenkellänge innen	50 mm
Gehäuseabmaße	32 x 15 x 102 mm
Gehäuselänge	102 mm
Gehäusehöhe	15 mm
Gehäusebreite	32 mm
Gehäusematerial	Aluminium (schwarz, eloxiert)
Schutzklasse	III, Betrieb an Schutzkleinspannung
Funktionsprinzip	Kapazitiv
Bauform	Gabel
Produktserie	KSSTI Kapazitiv
Schaltausgang	Gegentakt, 200 mA, NO/NC, umschaltbar
Spannungsfall (max.)	2,5 V
Gabelweite	1 mm
Schalthysterese (max.)	materialabhängig
Etikettenlänge	> 2 mm
Etikettenzwischenraum	> 2 mm
Etikettenstärke	< 0,9 mm
Empfindlichkeitseinstellung	Teach-Taste, Fernteach
Bandgeschwindigkeit (max.)	500 m/min
Bereitschaftsverzug (max.)	150 ms

**202981****KSSTI 1000 FG3K-TSSL****Kapazitiver Etikettensensor****Technische Daten (typ.)****+20°C, 24 V DC**

Umgebungstemperatur Betrieb

0 ... +60 °C

Schutzart

IP 65

Anschluss

Stecker, M8, 4-polig

Anschlusskabel

TK ... /4

Weitere Informationen / Zubehör<https://www.di-soric.com/202981>