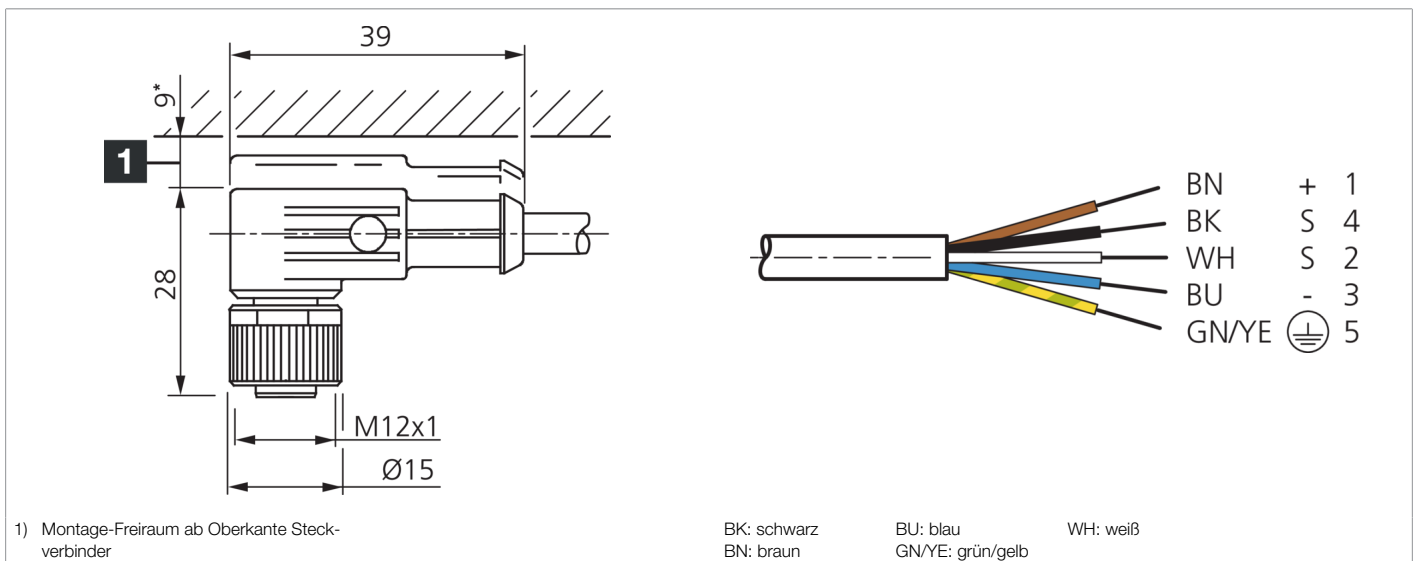




**202648**  
**VKHM-W-5/5**  
**Anschlusskabel**

- Schleppkettentauglich
- Stabile Metallüberwurfmutter
- Robuste PU-Ummantelung
- Flexibler Litzenaufbau
- Gute Abisoliereigenschaften
- Hohe Schutzart
- Vergoldete Steckkontakte



Funktion											

Technische Daten (typ.)	
Betriebsspannung	125 V AC/DC
Länge	5.000 mm
Durchmesser	Ø 4,8 mm (Durchmesser)
Gewinde	M12
Material Kabel	PUR
Schleppkettenwerte	48 mm (min. Biegeradius)
Schutzklasse	III, Betrieb an Schutzkleinspannung
Bauform	gewinkelt / offenes Kabelende
Besonderheiten	Metallmutter
Schleppkettentauglich	Ja
LED Anzeige	Nein
Umgebungstemperatur Betrieb	-25 ... +85 °C (bewegt, fest)
Schutzart	IP 65 / IP 66K / IP 67
Anschluss	Buchse, M12, 5-polig, A-kodiert
Querschnitt	0,34 mm <sup>2</sup> (5 x)

Weitere Informationen / Zubehör	<a href="https://www.di-soric.com/202648">https://www.di-soric.com/202648</a>
---------------------------------	---