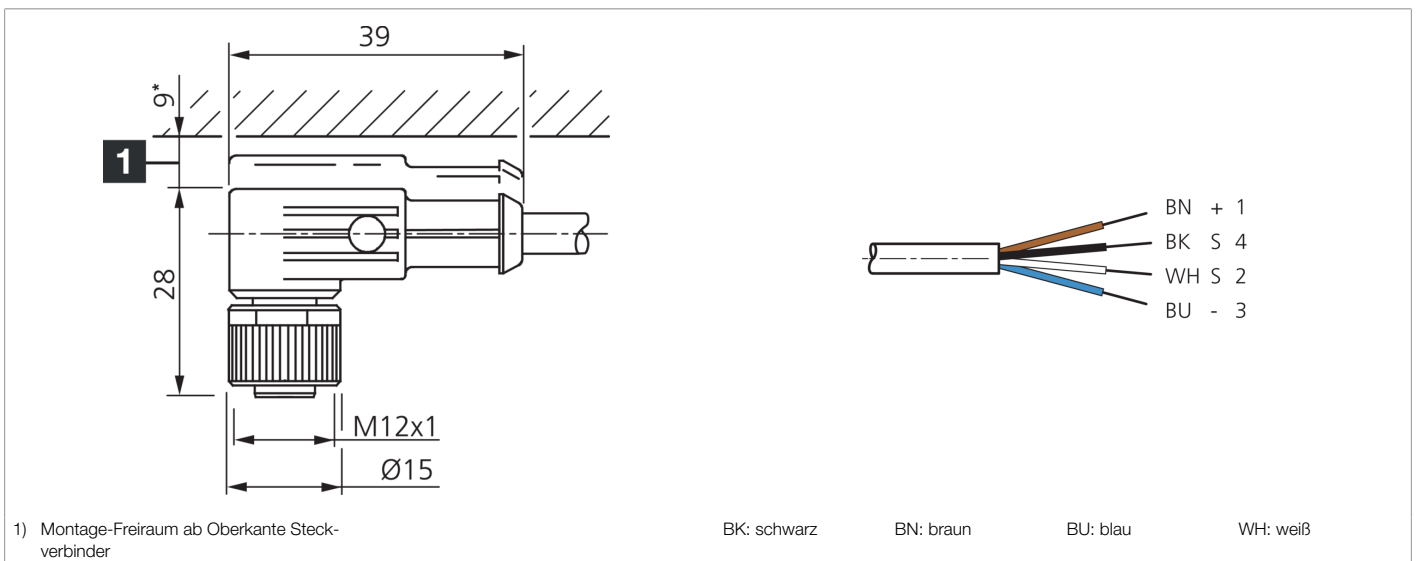




**203536**  
**VKPM-W-5/4/LP**  
**Anschlusskabel**

- Kabelmaterial aus PVC für Anwendungen in Nassräumen oder unter Wasser
- LEDs für Betriebsspannung und Schaltzustand
- Stabile Metallüberwurfmutter
- Flexibler Litzenaufbau
- Gute Abisoliereigenschaften
- Hohe Schutzart
- Vergoldete Steckkontakte



Funktion												
											CE	

Technische Daten (typ.)	+20°C, 24 V DC
Betriebsspannung	< 31 V DC
Länge	5.000 mm
Durchmesser	Ø 5,0 mm (Durchmesser)
Gewinde	M12
Material Kabel	PVC
Material	PVC (Stecker)
Schutzklasse	III, Betrieb an Schutzkleinspannung
Bauform	gewinkelt / offenes Kabelende
Besonderheiten	Metallmutter
LED Anzeige	Ja
Umgebungstemperatur Betrieb	-5 ... +80 °C (bewegt, fest)
Schutzart	IP 67 (bei Anzugsmoment 0,6 Nm)
Anschluss	Buchse, M12, 4-polig
Anschluss 2	0,34 mm <sup>2</sup> (4 x)

Weitere Informationen / Zubehör	<a href="https://www.di-soric.com/203536">https://www.di-soric.com/203536</a>
---------------------------------	---