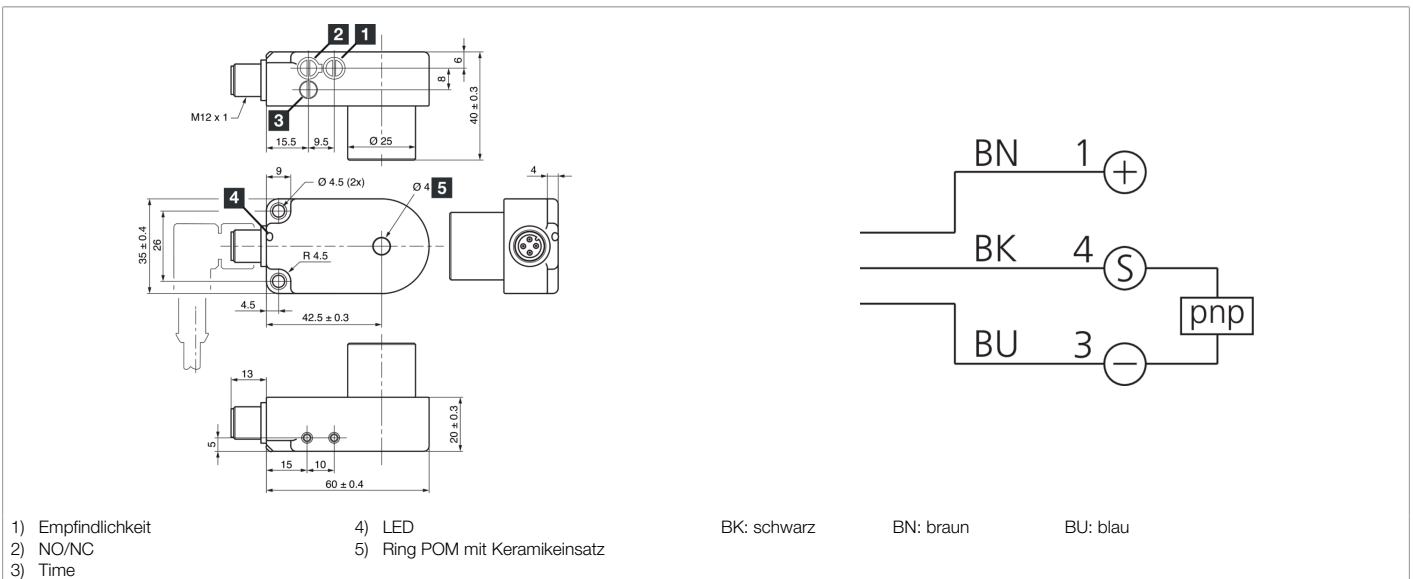


203040
IRDB 4 PSOK-IBS
Induktiver Drahtbruchsensoren

- Kompakte Bauform
- Verschleißfester Keramikeinsatz
- Hohe Auflösung
- Kurze Ansprechzeit
- Impulsverlängerung einstellbar
- Statisches Arbeitsprinzip
- Schmutzunempfindlich
- Metallanschlusstecker
- Hohe Schutzart



Funktion										

Technische Daten (typ.)	+20°C, 24 V DC
Betriebsspannung	10 ... 35 V DC (Supply Class 2)
Leerlaufstrom (max.)	11 mA
Isolationsspannungsfestigkeit	1000 V
Innendurchmesser	4,0 mm
Montageabstand zu Metall (min.)	5 mm
Gehäusematerial	Kunststoff (PA)
Material	<ul style="list-style-type: none"> ■ POM (Ring) ■ Keramik (Buchse)
Schutzklasse	III, Betrieb an Schutzkleinspannung
Zulassungen	UL
Funktionsprinzip	Induktiv
Auswertung	Statisch
Schaltausgang	pnp, 200 mA, NO/NC, umschaltbar
Spannungsfall (max.)	2 V
Impulsverlängerung	10 ... 150 ms einstellbar
Auflösung	Ø 0,2 mm (Cu-Draht)
Empfindlichkeitseinstellung	Potentiometer
Teilegeschwindigkeit (max.)	35 m/s
Ansprechzeit	0,50 ms

**203040****IRDB 4 PSOK-IBS****Induktiver Drahtbruchsensor****Technische Daten (typ.)****+20°C, 24 V DC**

Abfallzeit

10 ms

Umgebungstemperatur Betrieb

-25 ... +70 °C

Schutzart

IP 67

Anschluss

Stecker, M12, 4-polig, A-kodiert

Anschlusskabel

VK ...

Weitere Informationen / Zubehör**<https://www.di-soric.com/203040>**