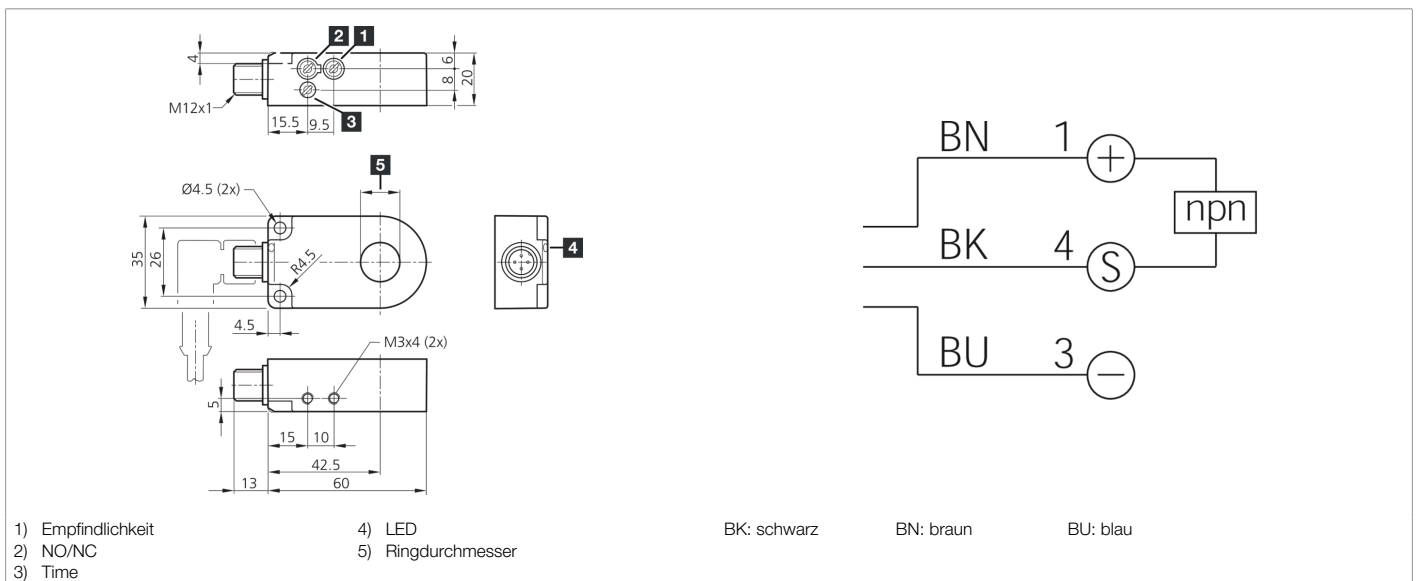




**204043**  
**IRD 6 NSOK-IBS**  
**Induktiver Ringsensor**

- Hohe Auflösung
- Kurze Ansprechzeit
- Empfindlichkeit und Impulsverlängerung einstellbar
- Schmutzunempfindlich
- Dynamisches Arbeitsprinzip
- Metallanschlussstecker
- Hohe Schutzart



| Funktion |  |  |  |  |  |  |  |  |  |  |
|----------|--|--|--|--|--|--|--|--|--|--|
|          |  |  |  |  |  |  |  |  |  |  |

| Technische Daten (typ.)         | +20°C, 24 V DC                      |
|---------------------------------|-------------------------------------|
| Betriebsspannung                | 10 ... 35 V DC (Supply Class 2)     |
| Leerlaufstrom (max.)            | 20 mA                               |
| Isolationsspannungsfestigkeit   | 1000 V                              |
| Innendurchmesser                | 6,1 mm                              |
| Montageabstand zu Metall (min.) | 2 mm                                |
| Gehäusematerial                 | Kunststoff (PA)                     |
| Material                        | POM (Ring)                          |
| Schutzklasse                    | III, Betrieb an Schutzkleinspannung |
| Zulassungen                     | UL                                  |
| Funktionsprinzip                | Induktiv                            |
| Auswertung                      | Dynamisch                           |
| Schaltausgang                   | npn, 200 mA, NO/NC, umschaltbar     |
| Spannungsfall (max.)            | 2 V                                 |
| Impulsverlängerung              | 0,1 ... 150 ms einstellbar          |
| Auflösung                       | Ø 0,5 mm                            |
| Empfindlichkeitseinstellung     | Potentiometer                       |
| Teilegeschwindigkeit (max.)     | 35 m/s                              |
| Teilegeschwindigkeit (min.)     | 0,1 m/s                             |
| Ansprechzeit                    | 0,20 ms                             |



204043

IRD 6 NSOK-IBS

Induktiver Ringsensor

|  |  |
|--|--|
| <b>Technische Daten (typ.)</b>         | <b>+20°C, 24 V DC</b>  |
| Abfallzeit                             | 0,20 ms  |
| Umgebungstemperatur Betrieb            | -25 ... +70 °C   |
| Schutzart                              | IP 67  |
| Anschluss                              | Stecker, M12, 4-polig, A-kodiert   |
| Anschlusskabel                         | VK ...   |
| <b>Weitere Informationen / Zubehör</b> | <b><a href="https://www.di-soric.com/204043">https://www.di-soric.com/204043</a></b> |