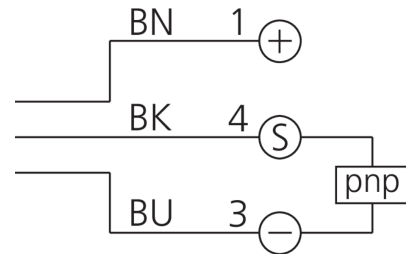
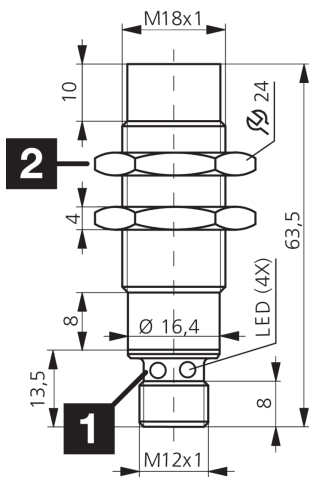




**203388**  
**DCC 18 VL 20 PSK-IBSL**  
**Induktiver Näherungssensor**

- Für die Lebensmittelindustrie
- Für Meerwasseranwendungen
- Großer Schaltabstand auf Stahl und Aluminium
- Geschlossene Ganzstahlhülse
- Schutzart IP 68 und IP 69K
- Metallstecker
- Integrierter Verstärker
- Kurzschlusschutz
- Einschaltimpulsunterdrückung
- LED



1) LED 4 x 90° (gelb)

2) Schlüsselweite 24 mm

BK: schwarz

BN: braun

BU: blau

**Funktion**



**Technische Daten (typ.)**

**+20°C, 24 V DC**

Betriebsspannung	10 ... 30 V DC
Leerlaufstrom (max.)	< 10 mA
Isolationsspannungsfestigkeit	Gemäß IEC 60947-5-2 (7.2.3.1)
Einbauart	nicht bündig
Gewinde	M18 x 1
Gehäuselänge	63,5 mm
Gehäusematerial	Edelstahl (1.4435 / AISI 316L)
Anzugsmoment	50 Nm
Schutzklasse	III, Betrieb an Schutzkleinspannung
Funktionsprinzip	Induktiv
Auswertung	digital
Bauform	Gewinde
Besonderheiten	extrem hoher Schaltabstand, < 60 bar, Ganzstahlhülse geschlossen
Produktserie	INW-100 Vollmetall
Schaltausgang	pnp, 200 mA, NO
Spannungsfall (max.)	2 V
Schaltabstand (SN)	20 mm
Normmessplatte	60 x 60 x 1 mm
Schalthysterese (max.)	15 %
Schaltfrequenz	200 Hz



203388

DCC 18 VL 20 PSK-IBSL

Induktiver Näherungssensor

**Technische Daten (typ.)**

**+20°C, 24 V DC**

Umgebungstemperatur Betrieb

-25 ... +85 °C

Schutzart

IP 68 / IP 69K

Anschluss

Stecker, M12, 3-polig, A-kodiert

Anschlusskabel

VK ...

**Weitere Informationen / Zubehör**

<https://www.di-soric.com/203388>