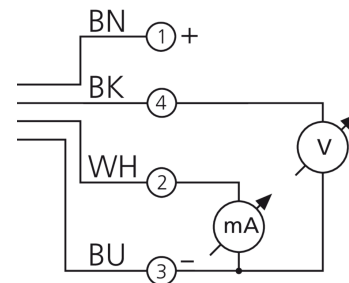
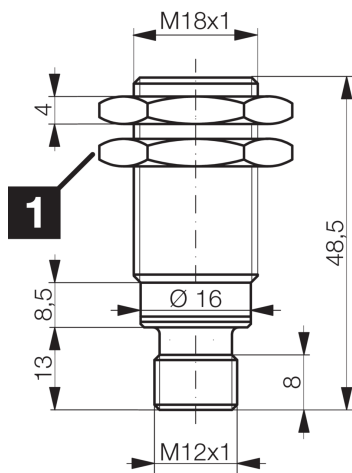




200484
DCCK 18 M 10/10 AIK-IBS
Induktiver Näherungssensor

- Analoger Spannungsausgang
- Analoger Stromausgang
- Metallstecker
- Integrierter Verstärker
- Kurzschlusschutz



1) Schlüsselweite 24 mm

BK: schwarz

BN: braun

BU: blau

WH: weiß

Funktion



Technische Daten (typ.)

+20°C, 24 V DC

Betriebsspannung	15 ... 30 V DC
Eigenstromaufnahme	12 mA
Isolationsspannungsfestigkeit	Gemäß IEC 60947-5-2 (7.2.3.1)
Einbauart	quasi bündig
Gewinde	M18 x 1
Gehäuselänge	48,5 mm
Gehäusematerial	Messing (CuZn, vernickelt)
Anzugsmoment	25 Nm
Schutzklasse	III, Betrieb an Schutzkleinspannung
Funktionsprinzip	Induktiv
Auswertung	analog
Bauform	Gewinde
Besonderheiten	extrem hoher Schaltabstand
Produktserie	INA Analog
Analogausgang	0 ... 10 V, 4 ... 20 mA
Schaltabstand (SN)	0 ... 10 mm
Normmessplatte	30 x 30 x 1 mm
Schaltfrequenz	500 Hz
Umgebungstemperatur Betrieb	-25 ... +70 °C
Schutzart	IP 67



200484

DCCK 18 M 10/10 AIK-IBS

Induktiver Näherungssensor

Technische Daten (typ.)

+20°C, 24 V DC

Anschluss

Stecker, M12, 4-polig, A-kodiert

Anschlusskabel

VK ...

Weitere Informationen / Zubehör

<https://www.di-soric.com/200484>