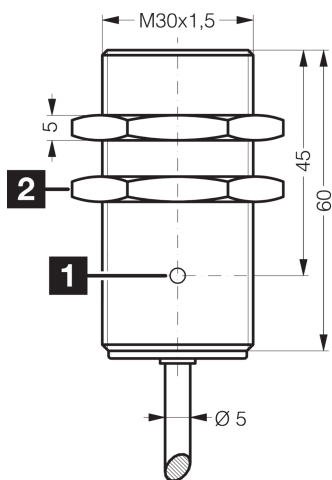
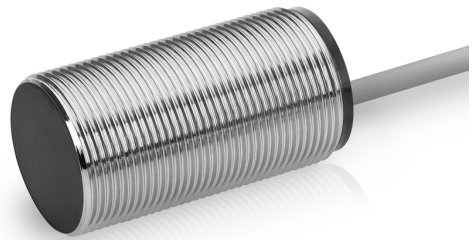




200379
DCC 30 M 22 PSLK
Induktiver Näherungssensor

- Hochflexibles Kabel
- Integrierter Verstärker
- Kurzschlusschutz
- Einschaltimpulsunterdrückung
- LED



1) LED

2) Schlüsselweite 36 mm

BK: schwarz

BN: braun

BU: blau

Funktion



Technische Daten (typ.)

+20°C, 24 V DC

Betriebsspannung	10 ... 30 V DC
Eigenstromaufnahme	< 10 mA
Isolationsspannungsfestigkeit	500 V
Einbauart	quasi bündig
Gewinde	M30 x 1,5
Gehäuselänge	60 mm
Gehäusematerial	Messing (verchromt)
Material Kabel	PVC
Schutzklasse	III, Betrieb an Schutzkleinspannung
Funktionsprinzip	Induktiv
Auswertung	digital
Bauform	Gewinde
Besonderheiten	extrem hoher Schaltabstand
Produktserie	INE Extended
Schaltausgang	pnp, 200 mA, NO
Spannungsfall (max.)	2 V (200 mA)
Schaltabstand (SN)	22 mm
Normmessplatte	66 x 66 x 1 mm
Schalthyserese (max.)	3 ... 15 %
Schaltfrequenz	200 Hz



200379
DCC 30 M 22 PSLK
Induktiver Näherungssensor

Technische Daten (typ.)

+20°C, 24 V DC

Umgebungstemperatur Betrieb

-25 ... +70 °C

Schutzart

IP 67

Anschluss

Kabel, 2,0 m (offenes Ende)

Weitere Informationen / Zubehör

<https://www.di-soric.com/200379>