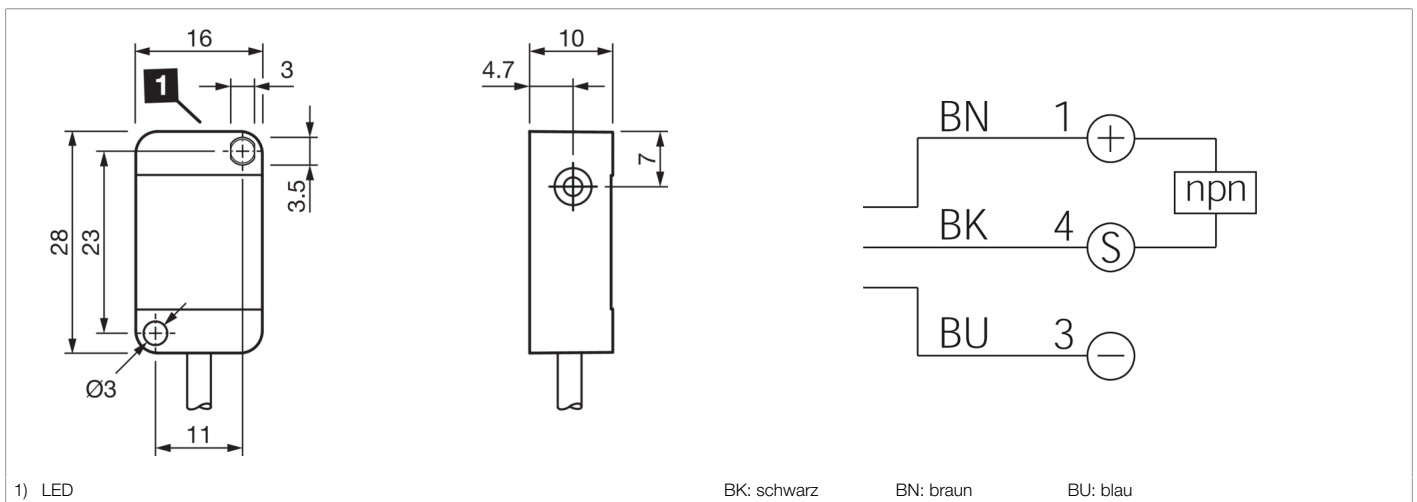




205316
DCR 30 K 02 NSLK
Induktiver Näherungssensor

- Hochflexibles Kabel
- Integrierter Verstärker
- Kurzschlusschutz
- Einschaltimpulsunterdrückung
- LED



| Funktion | | | | | | | | | | | |
|----------|--|--|--|--|--|--|--|--|--|--|--|
| | | | | | | | | | | | |

| Technische Daten (typ.) | +20°C, 24 V DC |
|-------------------------------|-------------------------------------|
| Betriebsspannung | 10 ... 35 V DC |
| Eigenstromaufnahme | < 10 mA |
| Isolationsspannungsfestigkeit | 500 V |
| Einbauart | bündig |
| Gehäuseabmaße | 28 x 10 mm |
| Gehäuselänge | 16 mm |
| Gehäusehöhe | 28 mm |
| Gehäusebreite | 10 mm |
| Gehäusematerial | Kunststoff |
| Material Kabel | PUR |
| Schutzklasse | III, Betrieb an Schutzkleinspannung |
| Funktionsprinzip | Induktiv |
| Auswertung | digital |
| Bauform | Quader |
| Produktserie | INE Extended |
| Schaltausgang | npn, 200 mA, NO |
| Spannungsfall (max.) | 2,4 V |
| Schaltabstand (SN) | 2 mm |
| Normmessplatte | 12 x 12 x 1 mm |
| Schalthyserese (max.) | < 15 % |
| LED Anzeige | Ja |

**205316****DCR 30 K 02 NSLK****Induktiver Näherungssensor****Technische Daten (typ.)****+20°C, 24 V DC**

Schaltfrequenz

1000 Hz

Umgebungstemperatur Betrieb

-25 ... +70 °C

Schutzart

IP 67

Anschluss

Kabel, 2,0 m (offenes Ende)

Weitere Informationen / Zubehör<https://www.di-soric.com/205316>