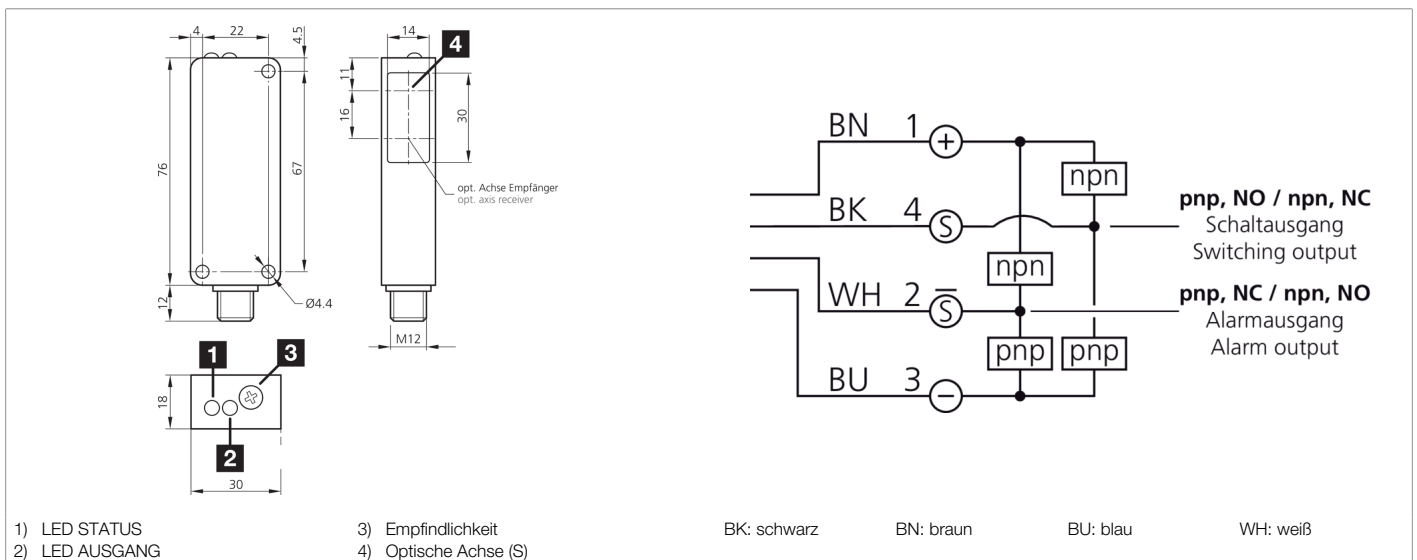


204237

LHT 81 M 400 G6L-IBS

Laser-Lichttaster mit Hintergrundausbldung

- Mechanische Hintergrundausbldung
- Vibrationssichere 6-Gang-Einstellung für feinste Justage
- Rotlicht-Laser, mit kleinem Laserpunkt
- Schalt- und Alarmausgang
- Gegentaktendstufe pnp + npn
- Hohe Auflösung, Schaltgenauigkeit, Schaltfrequenz
- Funktionsreserveanzeige und Verschmutzungsangang
- Robustes Metallgehäuse



Funktion											

Technische Daten (typ.)	+20°C, 24 V DC
Betriebsspannung	10 ... 35 V DC
Leerlaufstrom (max.)	35 mA
Isolationsspannungsfestigkeit	500 V
Gehäuseabmaße	76 x 30 x 18 mm
Gehäuselänge	30 mm
Gehäusehöhe	76 mm
Gehäusebreite	18 mm
Gehäusematerial	Zinkdruckguss (schwarz, lackiert)
Material	Polycarbonat (Fenster)
Schutzklasse	III, Betrieb an Schutzkleinspannung
Funktionsprinzip	Lichttaster mit Hintergrundausbldung
Auswertung	digital
Bauform	Quader
Schaltausgang	Gegentakt, 200 mA, NO Schaltausgang, NC Alarmausgang
Lichtquelle	Laser
Laserklasse	CLASS 2 LASER PRODUCT, 2 (IEC 60825-1)
Farbe	Rot
Wellenlänge	650 nm (Pp < 1.8 mW t = 12 µs)
Modulation	getaktet

**204237****LHT 81 M 400 G6L-IBS****Laser-Lichttaster mit Hintergrundausbldung**

Technische Daten (typ.)	+20°C, 24 V DC
Hintergrundausbldung	Ja
Fremdlichtsicherheit	5 kLx
Schaltabstand	400 ... 800 mm als Lichttaster
Tastweite	40 ... 400 mm
Schalhysterese (max.)	1 %
Empfindlichkeitseinstellung	Potentiometer (6-Gang)
Schaltfrequenz	1000 Hz
Umgebungstemperatur Betrieb	-20 ... +60 °C
Schutzart	IP 67
Anschluss	Stecker, M12, 4-polig
Anschlusskabel	VK ...
Weitere Informationen / Zubehör	https://www.di-soric.com/204237