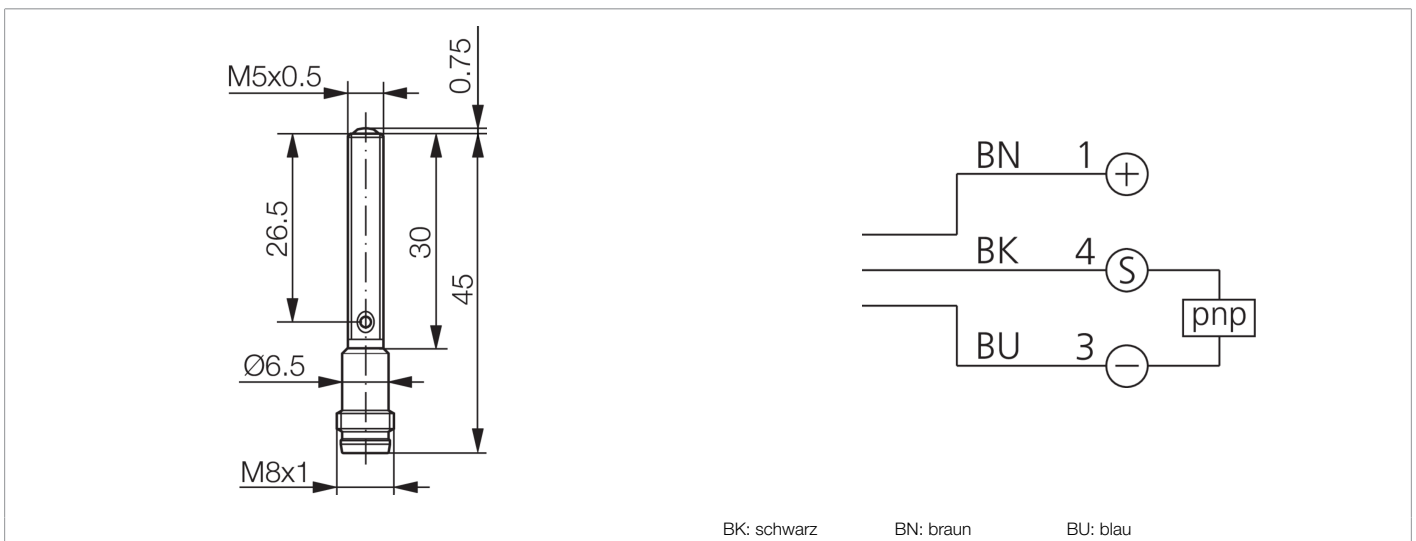




213026
OTM05-10PS-T3
Reflexionslichttaster

- Sehr kleine Bauform
- Rotlicht
- Tastweite voreingestellt
- Edelstahlgehäuse
- Versenkt einbaubar
- Großer Temperaturbereich



Funktion



Technische Daten (typ.)		+20°C, 24 V DC
Betriebsspannung		10 ... 30 V DC
Leerlaufstrom (max.)		15 mA
Verpolschutz		Ja
Gewinde		M5 x 0,5
Gehäuselänge		45,8 mm
Gehäusematerial		Edelstahl (V2A)
Material		Kunststoff (Fenster / Optik)
Gewicht		4 g
Schutzklasse		III, Betrieb an Schutzkleinspannung
Funktionsprinzip		Reflexionslichttaster
Auswertung		digital
Bauform		Gewinde
Schaltausgang		pnp, 100 mA, NO
Spannungsfall (max.)		2 V
Lichtquelle		LED
Farbe		Rot
Wellenlänge		630 nm
Lichtfleckgröße		5 x 6 mm (bei 10 mm Abstand)
Tastweite		10 mm
Normmessplatte		200 x 200 mm (weiß)



213026
OTM05-10PS-T3
Reflexionslichttaster

Technische Daten (typ.)	+20°C, 24 V DC
Empfindlichkeitseinstellung	keine Einstellelemente
Anzeige	LED gelb - Schaltausgang
Schaltfrequenz	1000 Hz
Umgebungstemperatur Betrieb	-25 ... +65 °C
Schutzart	IP 67
Anschluss	Stecker, M8, 3-polig
Weitere Informationen / Zubehör	https://www.di-soric.com/213026