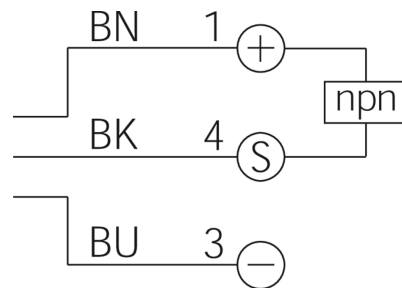
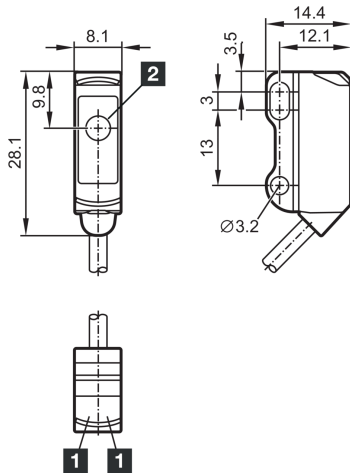




212992
OE21-NS-2C
Einweglichtschränke, Empfänger

- Miniatur Bauform
- Befestigungselement aus Metall
- Hohe Schaltfrequenz
- Hohe Reichweite



1) LED

2) Empfänger

BK: schwarz

BN: braun

BU: blau

Funktion



Technische Daten (typ.)

+20°C, 24 V DC

Betriebsspannung	10 ... 30 V DC
Verpolschutz	Ja
Gehäuseabmaße	28,1 x 8,1 x 14,4 mm
Gehäuselänge	8,1 mm
Gehäusehöhe	28,1 mm
Gehäusebreite	14,4 mm
Gehäusematerial	Edelstahl / Kunststoff
Material Kabel	PVC
Material	Kunststoff (Fenster / Optik)
Gewicht	37 g
Schutzklasse	III, Betrieb an Schutzkleinspannung
Zulassungen	UL
Funktionsprinzip	Einwegschränke
Auswertung	digital
Bauform	Quader
Bestehend aus	Empfänger
Schaltausgang	npn, 100 mA, NO
Spannungsfall (max.)	2,5 V
Lichtquelle	LED
Reichweite	3000 mm

**212992****OE21-NS-2C****Einweglichtschranke, Empfänger****Technische Daten (typ.)****+20°C, 24 V DC**

Normmessplatte

200 x 200 mm (weiß)

Empfindlichkeitseinstellung

keine Einstellelemente

Anzeige

LED grün - Status, gelb - Schaltausgang

Schaltfrequenz

1000 Hz

Umgebungstemperatur Betrieb

-25 ... +60 °C

Schutzart

IP 65 / IP 67

Anschluss

Kabel, 2,0 m, 3-polig

Weitere Informationen / Zubehör**<https://www.di-soric.com/212992>**