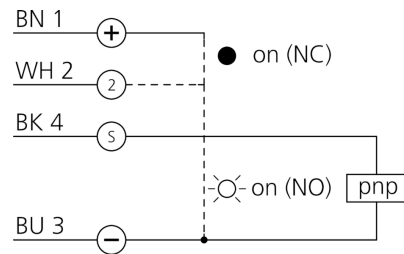
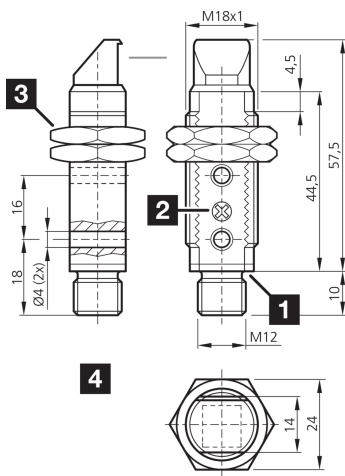




**207966**  
**OT 18 FMR 320 P3-B4**  
**Reflexionslichttaster**

- Winkeloptik
- Universelle Befestigungsmöglichkeiten
- Geringe Einbautiefe
- Empfindlichkeit einstellbar
- LED Schaltzustandsanzeige
- Metallgehäuse



1) Potentiometer  
 2) LED

3) Schlüsselweite 24 mm  
 4) Seitlicher Lichtaustritt

BK: schwarz

BN: braun

BU: blau

WH: weiß

**Funktion**



**Technische Daten (typ.)**

**+20°C, 24 V DC**

Betriebsspannung	10 ... 30 V DC
Leerlaufstrom (max.)	30 mA
Gewinde	M18 x 1
Gehäuselänge	67,5 mm
Gehäusematerial	Metall
Material	PMMA (Fenster)
Schutzklasse	III, Betrieb an Schutzkleinspannung
Funktionsprinzip	Reflexionslichttaster
Auswertung	digital
Bauform	Gewinde, Winkeloptik
Schaltausgang	pnp, 100 mA, NO/NC
Lichtquelle	LED
Farbe	Infrarot
Wellenlänge	880 nm
Modulation	getaktet
Fremdlichtsicherheit	3 kLx getaktetes Licht, 10 kLx Sonnenlicht
Tastweite	320 mm
Normmessplatte	200 x 200 mm
Empfindlichkeitseinstellung	Potentiometer



**207966**  
**OT 18 FMR 320 P3-B4**  
**Reflexionslichttaster**

<b>Technische Daten (typ.)</b>	<b>+20°C, 24 V DC</b>
Schaltfrequenz	1000 Hz
Ansprechzeit	0,50 ms
Abfallzeit	0,50 ms
Umgebungstemperatur Betrieb	-25 ... +55 °C
Schutzart	IP 67
Anschluss	Stecker, M12, 4-polig
<b>Weitere Informationen / Zubehör</b>	<b><a href="https://www.di-soric.com/207966">https://www.di-soric.com/207966</a></b>