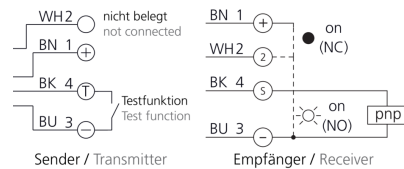
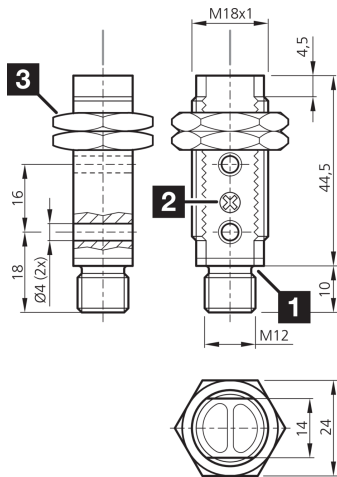




**207916**  
**OES 18 FK 10000 P3-B4**  
**Einweglichtschanke, Sender / Empfänger**

- Universelle Befestigungsmöglichkeiten
- Geringe Einbautiefe
- Empfindlichkeit einstellbar
- LED Schaltzustandsanzeige
- Kunststoffgehäuse



- 1) Potentiometer                      3) Schlüsselweite 24 mm                      BK: schwarz                      BN: braun                      BU: blau                      WH: weiß  
 2) LED

**Funktion**



**Technische Daten (typ.)**

**+20°C, 24 V DC**

|                             |  |
|-----------------------------|--|
| Betriebsspannung            | 10 ... 30 V DC                             |
| Leerlaufstrom (max.)        | 30 mA                                      |
| Gewinde                     | M18 x 1                                    |
| Gehäuselänge                | 54,5 mm                                    |
| Gehäusematerial             | Kunststoff (ABS)                           |
| Material                    | PMMA (Fenster)                             |
| Schutzklasse                | III, Betrieb an Schutzkleinspannung        |
| Funktionsprinzip            | Einwegschranke                             |
| Auswertung                  | digital                                    |
| Bauform                     | Gewinde                                    |
| Bestehend aus               | Sender und Empfänger                       |
| Schaltausgang               | pnp, 100 mA, NO/NC                         |
| Lichtquelle                 | LED  |
| Farbe                       | Infrarot                                   |
| Wellenlänge                 | 880 nm                                     |
| Modulation                  | getaktet                                   |
| Fremdlichtsicherheit        | 3 kLx getaktetes Licht, 10 kLx Sonnenlicht |
| Reichweite                  | 0 ... 10000 mm                             |
| Empfindlichkeitseinstellung | Potentiometer                              |



**207916**

**OES 18 FK 10000 P3-B4**

**Einweglichtschranke, Sender / Empfänger**

| <b>Technische Daten (typ.)</b>         | <b>+20°C, 24 V DC</b>  |
|--|--|
| Schaltfrequenz                         | 333 Hz   |
| Ansprechzeit                           | 1,5 ms   |
| Abfallzeit                             | 1,5 ms   |
| Umgebungstemperatur Betrieb            | -25 ... +55 °C   |
| Schutzart                              | IP 67  |
| Anschluss                              | Stecker, M12, 4-polig  |
| <b>Weitere Informationen / Zubehör</b> | <b><a href="https://www.di-soric.com/207916">https://www.di-soric.com/207916</a></b> |