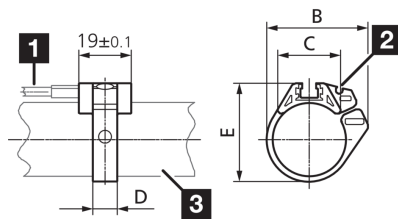
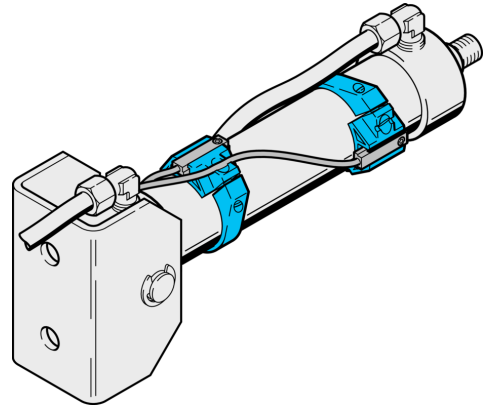


- Zuverlässige Montage von Zylindersensoren an Rundzylindern
- Hohe Klemmkraft
- Robustes Gehäuse
- Schnelle und einfache Montage von Sensoren



- 1) Sensor  
 2) Führungsnut für Anschlussleitung  
 3) Rundzylinder

Technische Daten (typ.)	
Zylindernut	T-Nut
Montage	an Rundzylindern
Abstandsmaß	B: 33,2 mm
Abstandsmaß	C: 20,8 mm
Abstandsmaß	D: 9 mm
Abstandsmaß	E: 30,4 mm
Gehäusematerial	Aluminium
Material	POM (Ring)
Komponente	Sensorschelle
Geeignet für	Ø 20 mm
Lieferumfang	Sensorhalter, Befestigungsmaterial
Weitere Informationen / Zubehör	
<a href="https://www.di-soric.com/202782">https://www.di-soric.com/202782</a>	