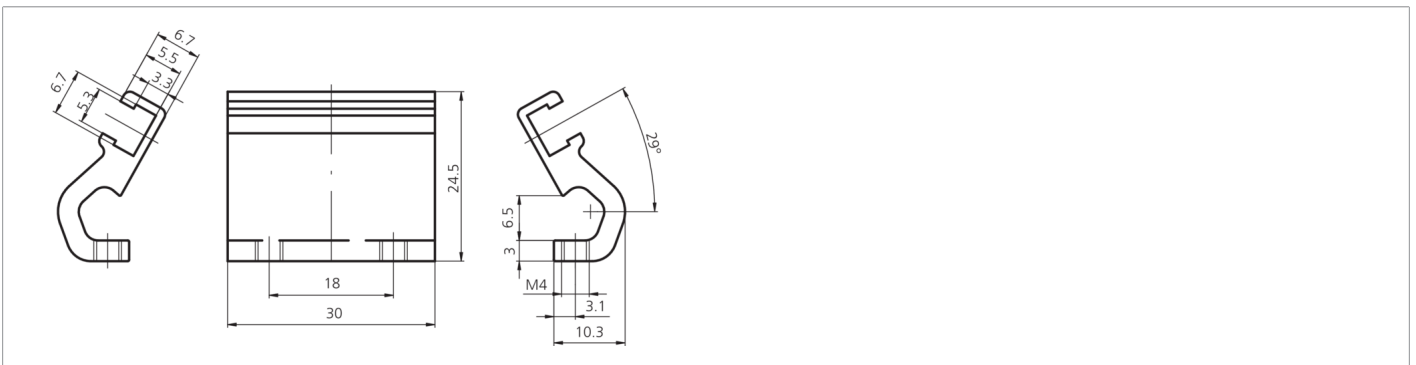
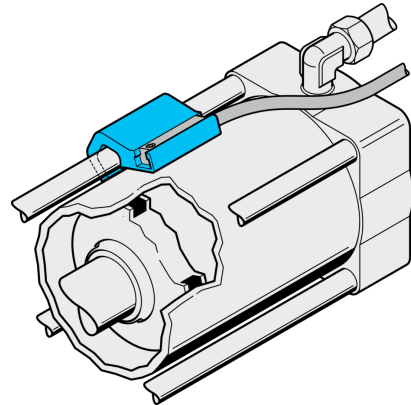




**202789**  
**MZ-K-6/6.5**  
**Sensorkralle**

- Zuverlässige Montage von Zylindersensoren an Zugstangen-  
zylindern
- Hohe Klemmkraft
- Robustes Metallgehäuse
- Schnelle und einfache Montage von Sensoren



Technische Daten (typ.)	
Zylindernut	T-Nut
Montage	an Zugstangenzylindern
Gehäusematerial	Aluminium
Komponente	Sensorkralle
Geeignet für	Ø 32-40 mm
Lieferumfang	Sensorkralle, Befestigungsmaterial
Weitere Informationen / Zubehör	
<a href="https://www.di-soric.com/202789">https://www.di-soric.com/202789</a>	